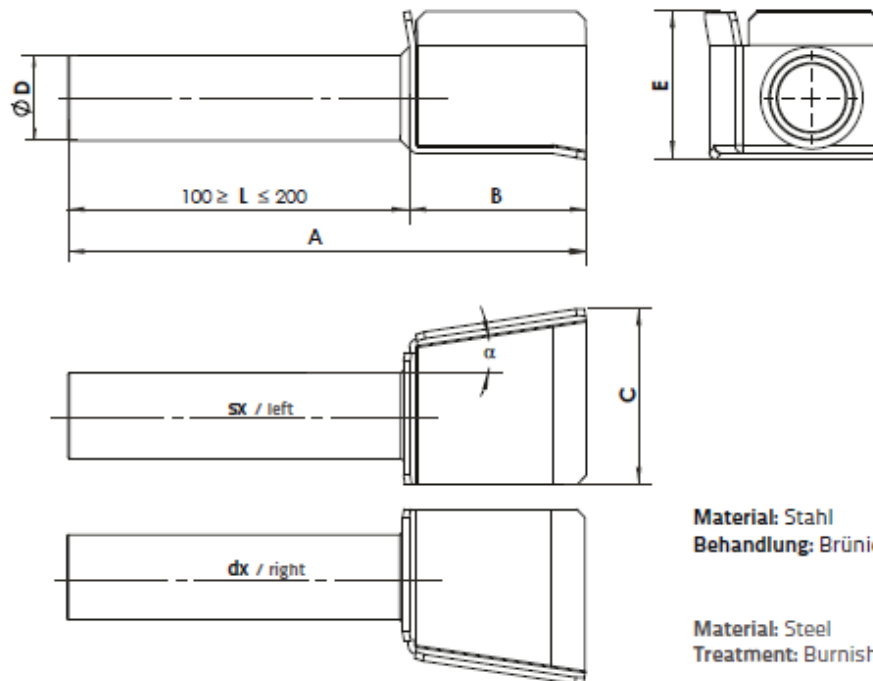
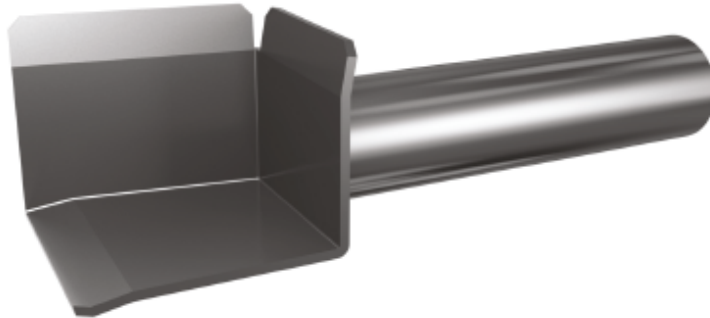




AUTOMATION • TRANSFERSYSTEME • ROBOT GRIPS

PLANUNG MONTAGE INBETRIEBNAHME SERVICE

Schaufel / Shovel
PAL



Material: Stahl
Behandlung: Brünierung

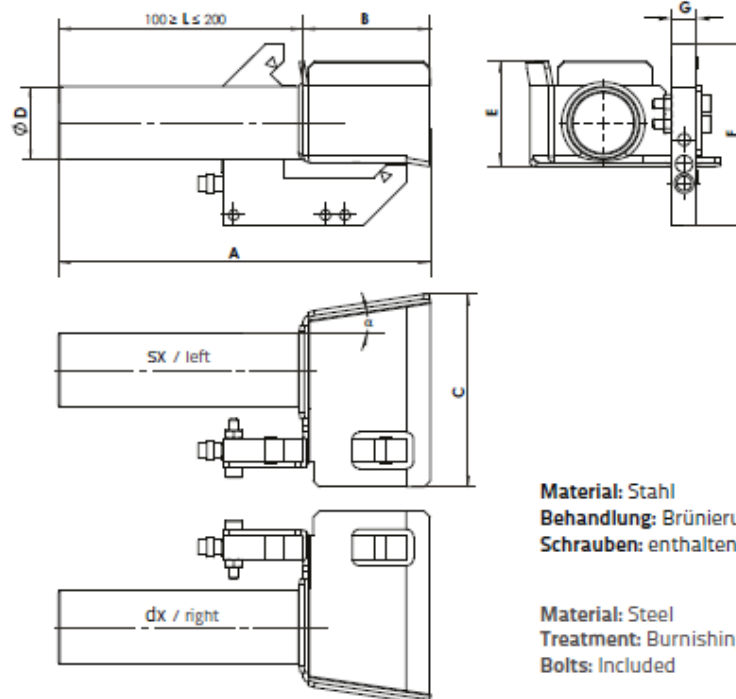
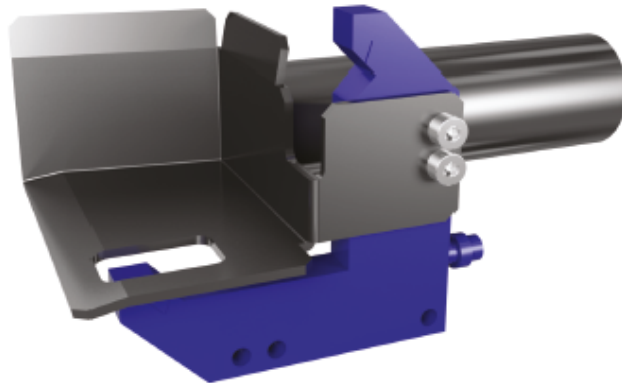
Material: Steel
Treatment: Burnishing

CODE	A	B	C	$\varnothing D$	E	F	G	L	α	Gewicht / Weight (Kg)	Bemerkungen / Note
------	---	---	---	-----------------	---	---	---	---	----------	-----------------------	--------------------



Schaufel mit optometrischem Sensor / Shovel with Optometric Sensor

PAL



Material: Stahl
Behandlung: Brünierung
Schrauben: enthalten

Material: Steel
Treatment: Burnishing
Bolts: Included

CODE	A	B	C	Ø D	E	F	G	L	□	Gewicht / Weight (Kg)	Bemerkungen / Note
------	---	---	---	-----	---	---	---	---	---	-----------------------	--------------------