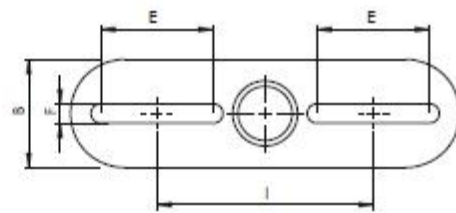
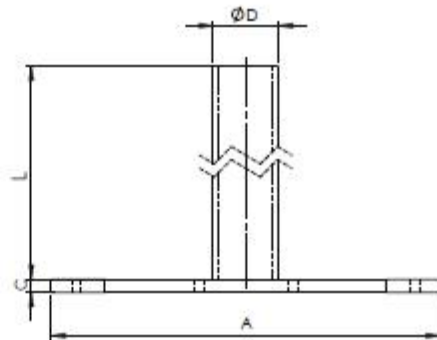


THG-Normalien

Normteile & Ideen!



Halter / Bar Mounting SBNS-V



Material: Stahl
Behandlung: Brünierung

Material: Steel
Treatment: Burnishing

CODE	A	B	C	$\varnothing D$	E	F	I	L (mm)	Gewicht / Weight (Kg)	Bemerkungen / Notes
SBNS-V25-L	180	50	6	25	52	9	100	Länge auf Anfrage / L upon request	Gewicht variabel gem. L / Variable weight according to L	
SBNS-V30-L	180	50	6	30	52	9	100			

Anwendungsbeispiel / Application example

